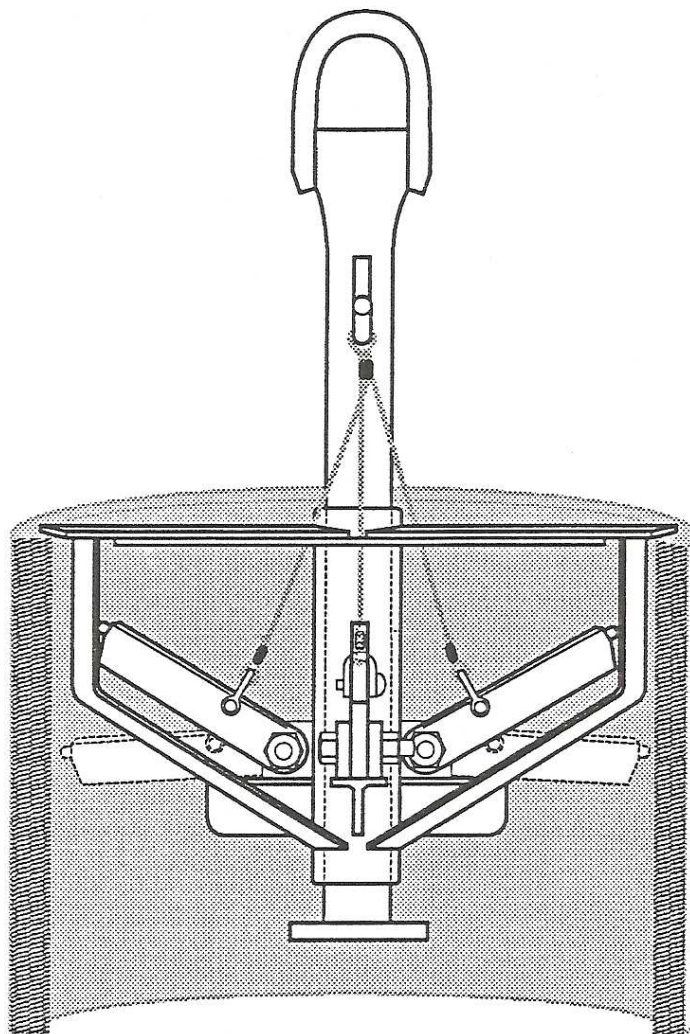


## Lyftdon RB400

Framtagen för lyft av mindre brunnar & dagvattenbrunnar

- CE-märkt enligt villkoren i Maskindirektiv: 2006/42/EG.
- Lyftförmåga 550 kg
- Lyftögla för att fästa i kran, kätting etc.
- Tålig yta, Lackerad.



<b>Typ</b>	<b>RB-400</b>	<b>RB-500</b>
Art.nr	0212	0213
Maxlast, kg	550	550
Brunnsdiameter DN / mm	400	500
Verktygets egenvikt, kg	10	12

**Adress**

Rehman & Co AB  
Blommenhovsvägen 26  
SE-611 39 Nyköping

**Telefon**

+46 (0)155-21 31 55

**Fax****Hemsida**

[www.rehnmans.se](http://www.rehnmans.se)  
[info@rehnmans.se](mailto:info@rehnmans.se)